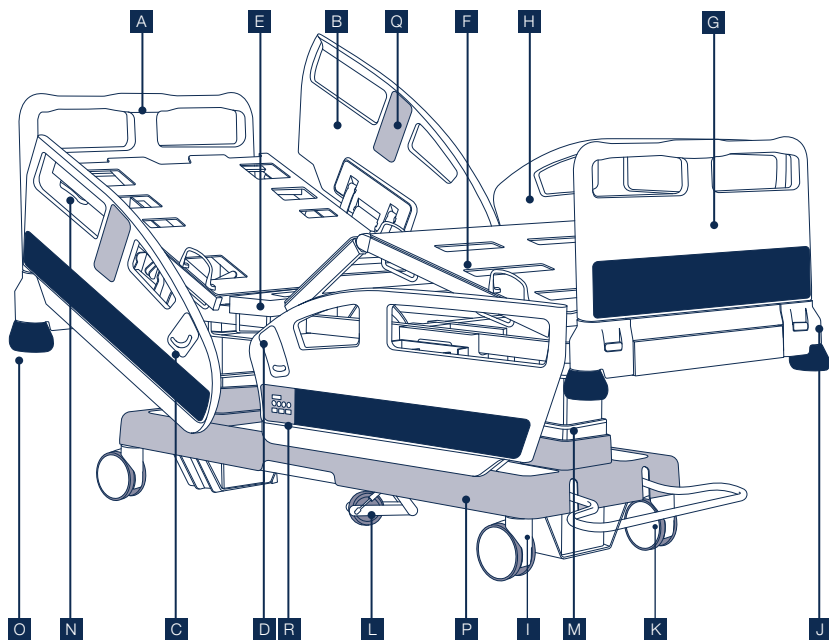


FICHA DE CONSULTA RÁPIDA



COMPONENTES DE LA CAMA

A	Cabecero curvo extraíble	J	Desbloqueo de cabeceros y pieceros
B	Barandillas de respaldo	K	Pedal de frenado
C	Indicador de inclinación respaldo	L	Quinta rueda
D	Indicador de inclinación Trend y Antitrend	M	Columnas de elevación
E	Lecho de chapa fijo	N	Maneta CPR de emergencia
F	Lecho de HPL	O	Discos de protección
G	Pieceros curvos extraíbles	P	Carenado inferior
H	Barandillas de extremidades	Q	Control de membranas
I	Ruedas Ø150 mm.	R	Sistema de pesaje

OTRAS FUNCIONES

Barandillas (1):

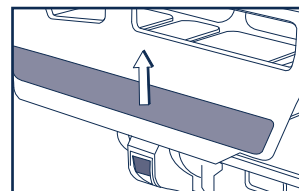
- Elevación: Tirar de la barandilla hacia arriba hasta que quede inmobilizada en su posición más alta.
- Descenso: Tirar del asa que se encuentra debajo de la barandilla hacia afuera. La barandilla bajará automáticamente.

CPR de emergencia (2):

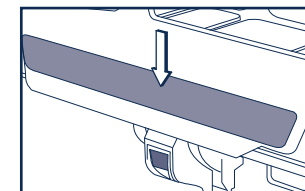
- Accionar cualquiera de las dos palancas situadas debajo del módulo del respaldo, acompañándolo a su vez durante el descenso.

Pedal de freno (3):

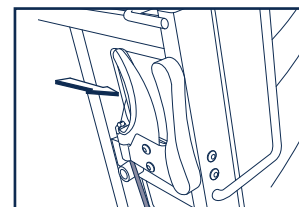
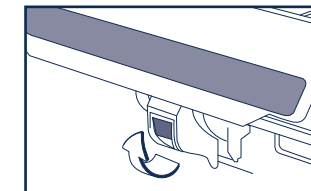
- Freno: Pedal en posición baja.
- Giro libre: Pedal en posición horizontal.
- Direccional o 5ª rueda: Pedal en posición elevada.



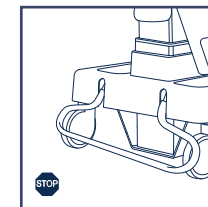
Elevar barandillas



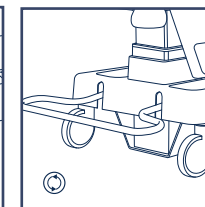
Descender barandillas



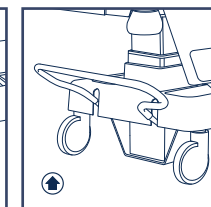
CPR de emergencia



Freno



Movimiento libre



Direccional o 5ª rueda

LIMPIEZA

Limpieza y desinfección diaria con agua jabonosa:

- Barandillas, cabecero, piecero.

Limpieza y desinfección después de la salida de un paciente o antes de un traslado:

- Lecho de la cama, chasis de la cama.

Limpieza y desinfección a fondo cada dos meses:

- Soporte y elevación de la cama.

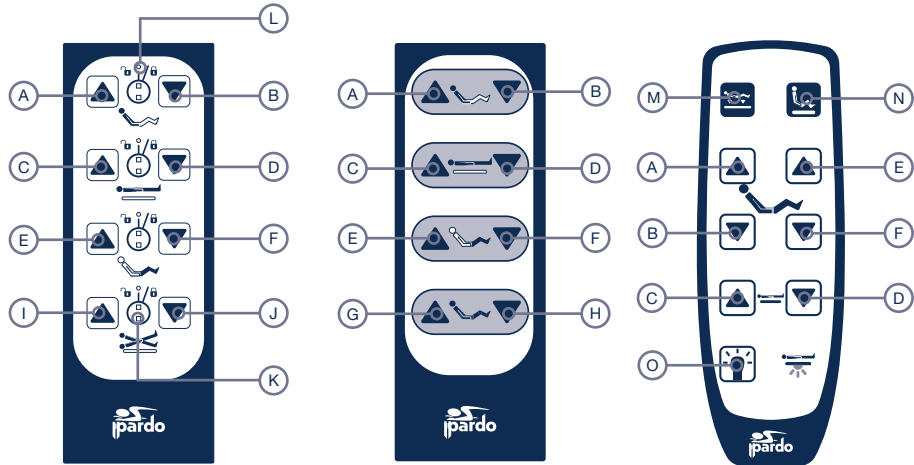
MANTENIMIENTO

Comprobar siempre el estado correcto de:

- Cableado eléctrico.
- Ruedas.
- Mecanismos de frenado.



MANDOS



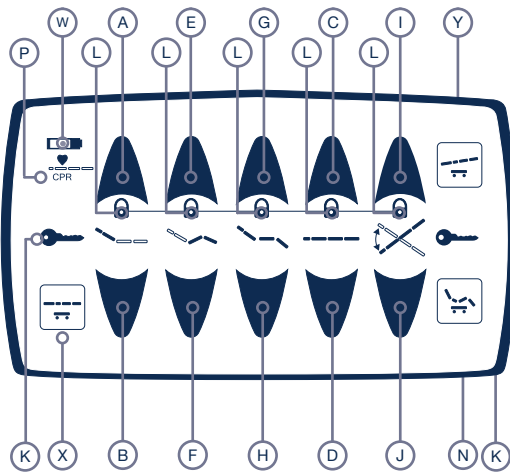
Mando de paciente con bloqueos

Mando de paciente

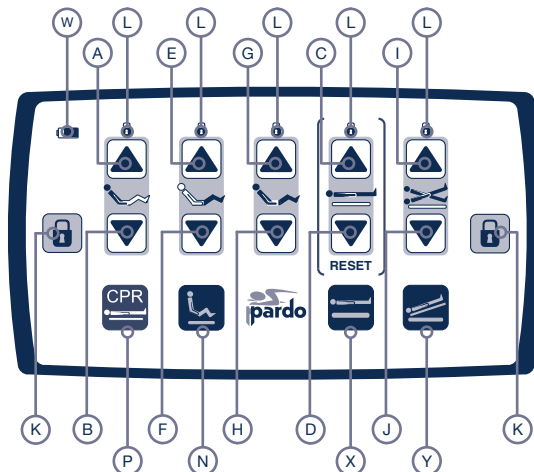
Mando de paciente con luz

INSTRUCCIONES DE USO

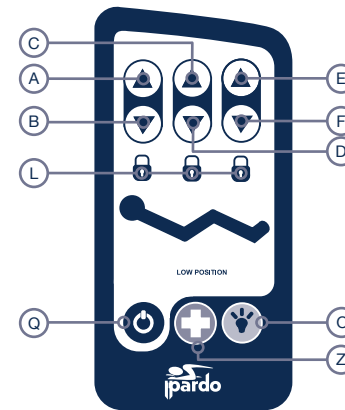
A	Subir respaldo	Q	Botón ON (activación de las membranas)
B	Bajar respaldo	W	Indicador de batería
C	Subir lecho	X	Posición exploración (altura máxima)
D	Bajar lecho	Y	Posición Trend de emergencia
E	Subir piernas	Z	Llamada a enfermería
F	Bajar piernas	1	Pantalla de dígitos
G	Subir cuerpos simultáneamente (<i>autocontour</i>)	2	Indicador de alarma
H	Bajar cuerpos simultáneamente (<i>autocontour</i>)	3	Indicador de unidad de peso
I	Antitrend	4	Botón ON/OFF - Menú - Validación
J	Trend	5	Botón "derecha"
K	Bloqueo de movimientos	6	Botón Memoria
L	Led indicador de bloqueo de movimientos	7	Botón "Arriba"
M	Posición Flat (Bajada simultánea de cuerpos)	8	Botón puesta a cero
N	Posición Silla cardíaca	9	Botón Auto-compensación
O	Luz	10	Botón Resolución
P	CPR de emergencia		



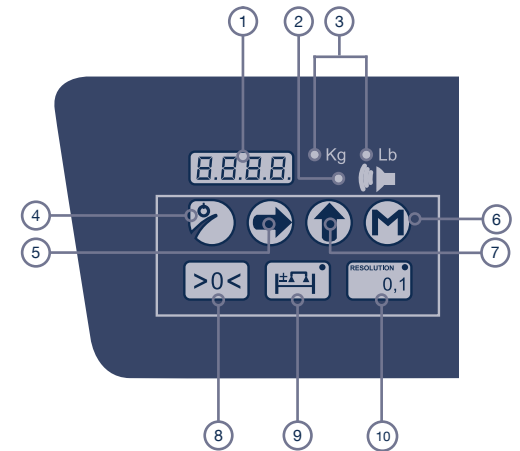
Mando de enfermería por cable



Mando de enfermería por cable



Mando de membranas



Sistema de pesaje



ADVERTENCIAS DE SEGURIDAD

- En los movimientos de elevación y descenso de las partes móviles del lecho, con el resto de partes de la cama o los accesorios, se deberá comprobar que no se encuentra ningún obstáculo entre estos.
- La duración máxima de la maniobra continua no debe exceder los 2 minutos de lo contrario se pueden causar daños al equipo.
- El movimiento Trendelenburg y Antitrendelenburg debe realizarse siempre bajo supervisión médica.
- Cuando la cama se encuentre en su posición extendida no sentarse ni apoyarse en el extremo de los pies de la cama ya que podría producirse el volcado de la cama.
- No utilizar las manetas del accionamiento bilateral CPR para elevar el respaldo de la cama en ningún caso ya que podría producirse un fallo en el motor de elevación.

